

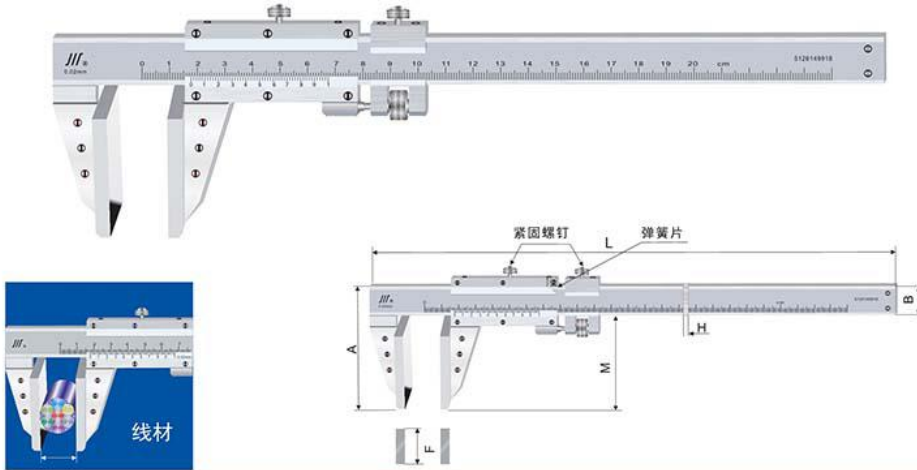


A  
卡  
尺

## 鸭嘴游标卡尺\* 0~300mm

执行标准: GB/T 21389-2008

A  
卡  
尺



### 特点

- 适用于测量钢丝绳、钢缆类柔性线材的外径。
- 带微动装置。
- 碳钢或不锈钢制造。
- 刻度尺面镀铬。

### 主要技术参数

产品代码	测量范围mm	分度值mm	精度mm	库存
101290000168	0-150	0.02	±0.04	非标订货
101290000169	0-200	0.02	±0.05	非标订货
101290000843	0-300	0.02	±0.06	非标订货

### 主要尺寸

测量范围mm	基本尺寸 (mm)						紧固螺钉
	L	A	B	H	M	F	
0-150	≤301	≤65.5	16	3	≤45	40	M2x5.5
0-200	≤412	≤65.5	17	4	≤45	40	M2.5x8
0-300	≤412	≤85	17	4	≤70	60	M2.5x8

