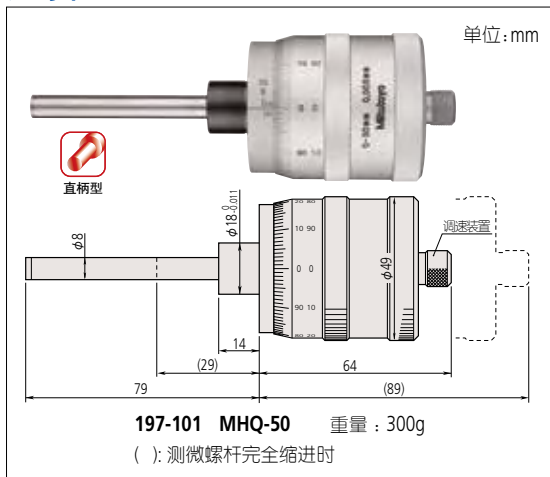


通用规格

测量面 材质：硬质合金
 硬度：90HRA 以上
 磨光表面
 读数部分表面处理：白色耐酸铝

测微头 197 系列 — 直进式测微螺杆大直径微分筒型 MHQ

尺寸和重量



- 带有直进式测微螺杆的大直径微分筒测微头。
- 固定测微螺杆的状态可以自由的旋转微分筒，微分筒的调整可以在任意位置设置。
- 双螺纹测微螺杆机构用于 1mm/rev 快速进给 (标准型为：0.5mm/rev)。

●关于特殊尺寸、特殊规格

我们也可以根据客户需要定制特殊尺寸、特殊规格的产品。对于可以对应的规格等内容，请向本公司的特约店或您附近的本公司的营业课进行详细咨询。

规格

货号	型号	测量范围	分度值	精度	轴套外径	轴套	测量面	螺距	分度特征
197-101	MHQ-50	0 - 50mm	0.005mm	±5μm	18mm	直柄型	平面 (硬质合金头)	1mm	双向刻度

通用规格

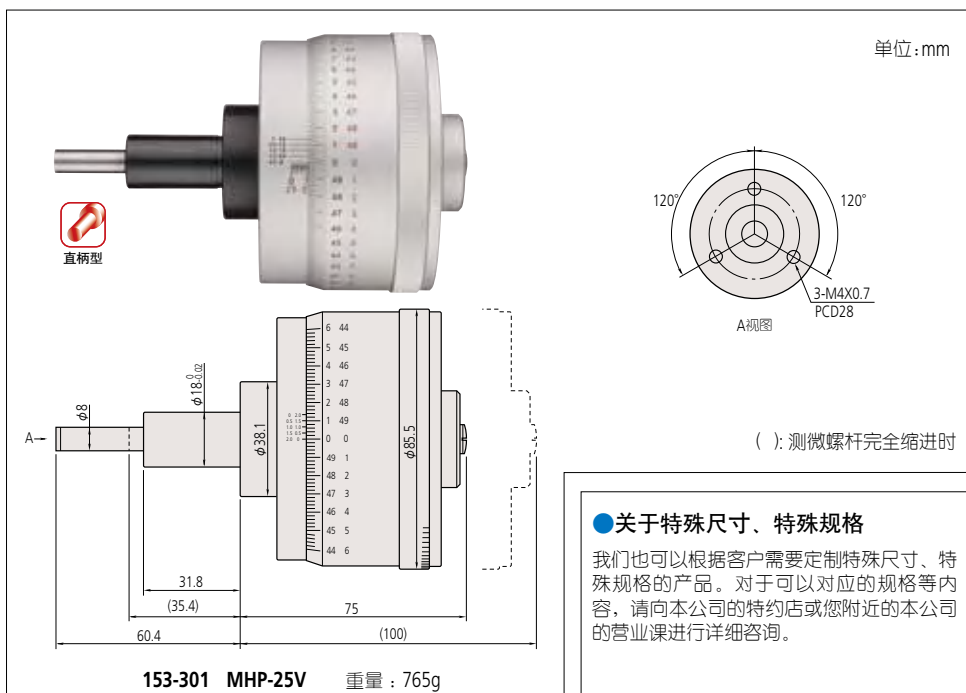
测量面 材质：硬质合金
 硬度：90HRA 以上
 磨光表面
 读数部分表面处理：白色耐酸铝

测微头 153 系列 — 精细分度值和高精度 MHP

- 精细分度值和高分辨率型。

- 直进式测微螺杆型。

尺寸和重量



●关于特殊尺寸、特殊规格

我们也可以根据客户需要定制特殊尺寸、特殊规格的产品。对于可以对应的规格等内容，请向本公司的特约店或您附近的本公司的营业课进行详细咨询。

规格

货号	型号	测量范围	分度值	精度	轴套外径	轴套	测量面	螺距	分度特征
153-301	MHP-25V	0 - 25mm	0.0005mm	±1±0.5μm	18mm	直柄型	平面 (硬质合金头)	0.5mm	双向刻度