

千分尺

品牌信赖的证明，三丰测量工具的起点

快速杠杆卡规 523 系列 PSM-R

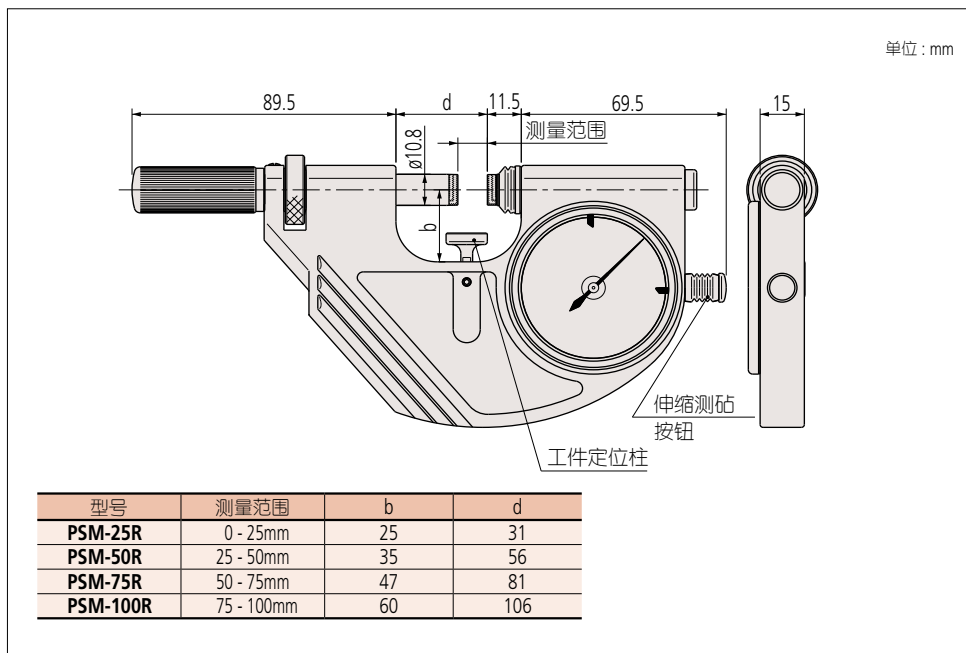
- 适合于大批量产品的测量。
- 台架式测量的设计理念，更易于准确测量。
- 极大的提高了准确性：指示表误差和分度值为 $1\mu\text{m}$ 。
- 达到 IP54 尘 / 水防护等级。
- 硬涂层表蒙：提高防油，抗划性能。
- 大尺寸指示表，易于读取。
- 公差指示器易于设定调整，方便用于 $GO/\pm NG$ 测试。
- 全部机型标准装配调零功能。
- 标准装配适合于稳定性差的工件测量德可调式工件限制器。
- 测量面为硬质合金。



规格

货号	型号	测量范围	表盘分度值	测力	重量
523-121	PSM-25R	0 - 25mm	0.001mm	5 - 10N	740g
523-122	PSM-50R	25 - 50mm			840g
523-123	PSM-75R	50 - 75mm			950g
523-124	PSM-100R	75 - 100mm			1080g

尺寸



IP54 (详细信息参见 X 页)

规格

指示表
指示范围： $\pm 0.06\text{mm}$
重复指示精度： $0.4\mu\text{m}$
表盘指示精度： $1\mu\text{m}$
平面度： $0.3\mu\text{m}$
平行度：测量范围小于 50mm 型为 $0.6\mu\text{m}$
测量范围大于 50mm 型为 $1\mu\text{m}$

