

数显指示表

高质量 / 高精度 / 高可靠性的比较测量工具

ID-C112AX ABSOLUTE 数显指示表 543 系列 — 峰值保持型

- 具有峰值检测功能可以对峰值进行 GO/±NG 判断。^{*1}
- 5 个按钮和状态图标、按键辅助显示各种功能容易操作。
- 装配大液晶画面与模拟栏显示。
- ABS (absolute) 传感器在指示表打开时自动恢复上次操作中最后的原点位置 ^{*2}。同时，因消除了超速误差而使可靠性得以提高。
- 使用参数·安装套件 (选件) 和专用软件，可以通过 PC 设置各种功能和参数。
- 装配有测量数据输出端口，可以构筑统计工程管理系统和测量系统。(详细信息参见 A3 页)。

^{*1}: 无法输出 GO/±NG 判断结果。

^{*2}: 对于原点设置 (详细信息参见 F-18 页的“数显指示表的原点设置”。)

规格

货号	543-300	543-300B
型号	ID-C112AX	ID-C112AXB
测量范围	12.7mm	
分辨力	0.001/0.01mm (可切换)	
全量程精度 ^{*3}	0.003mm 以下	
恢复原点误差 ^{*3}	0.002mm 以下	
返程精度 ^{*3}	0.002mm 以下	
测力	1.5N 以下	
电源	锂电池 CR2032 × 1 个 (用于液晶屏标准附件)	
电池寿命	通常使用约 1 年 ^{*4}	
重量	180g	170g

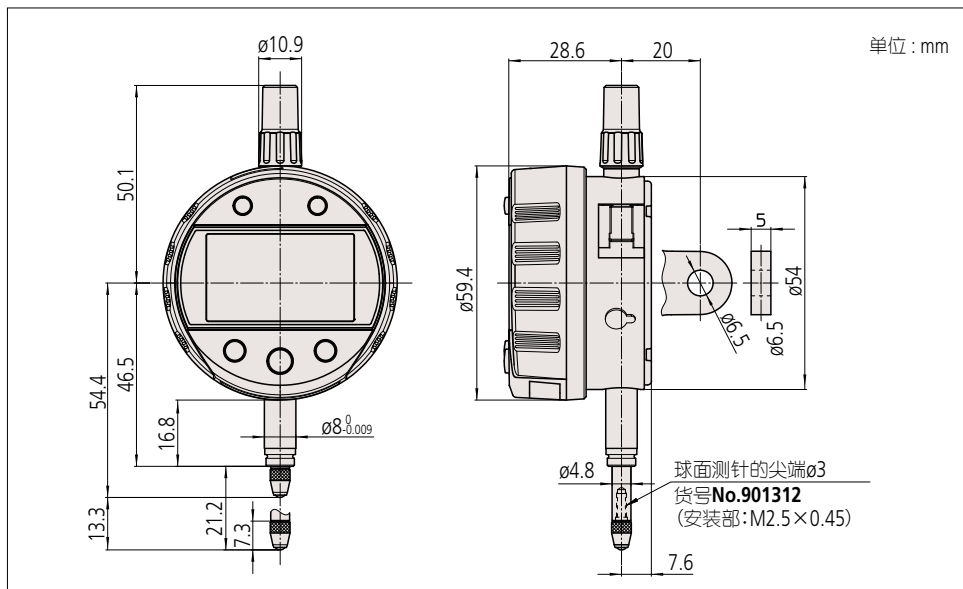
^{*3}: 量化误差; 不包括量化误差。

^{*4}: 电池寿命取决于使用频率。

以上数字仅做参考。

^{*} 货号后缀为“B”的为平型后盖。

尺寸



ABSOLUTE™ (详细信息参见 IX 页)



测量仪器附带检查成绩单
详细信息参见 U-12 页

规格

显示: 6 位 LCD 指示
长度基准: ABSOLUTE 静电电容式线性编码器
测力: 1.5N 以下
轴套外径: 8mm (ISO/JIS 型)
标准测针: 901312 (ISO/JIS 型)
电池: 锂电池 CR2032 (1 个)
(标准附件)
电池寿命: 正常使用情况下约为 1 年*
* 每天运行时间: 8 小时

功能

预调、调零、最大/最小/溢出值保持、GO/±NG 判断、计数方向转换、电源开/关、数据输出警告: 低电压、计算误差、溢出错误、公差极限设置错误

选件

- 21EZA198 提升杆
- 21EZA105 提升扭
- 540774: 测杆提升线缆
- 905338: SPC 电缆 (1m)
- 905409: SPC 电缆 (2m)
- 21EZA313: 参数设置电缆 (USB)
- USB-ITN-F (2m): 06AFM380F
- U-WAVE-T 连接电缆 (160mm): 02AZD790F
- 脚踏开关: 02AZE140F
- 三丰 Digimatic 微型处理器
- DP-1VA LOGGER: 264-505DC
- 三丰指针式指示表测针
(详细信息参见 F-49 - F-53 页)
- 2 系列可更换后盖
(详细信息参见 F-54 页)
- 测量台架
(详细信息参见 F-79 - F-84 页)



参数设置软件

- 三丰指针式指示表测针
- 多种可更换后盖
- 多种测量台架