

千分尺

品牌信赖的证明，三丰测量工具的起点

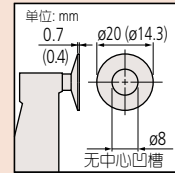
盘型千分尺

369, 227, 169 系列 — 直进式测微螺杆型 PDM-MX/QM · CLM-DK(B) · PDM

- 适用于测量直齿轮和斜齿轮的公法线长度。
- 公法线长度的测量：参考“精密量仪·量具的小知识”。
- 直进式测微螺杆型。
- 可测量模数：0.5 - 6 (227 系列：0.4 - 3)。
- 带有恒定测力的装置。
- 带有基点调整用量杆 (不包括0-25mm型)。



测砧



() : 可测力型

369 和 227 系列电池

SR44 (1 个), 938882, 用于数显显示 (标准附件)

选件

连接电缆

用于 369-250-30~369-253-30, 369-350-30~369-353-30

1m: 05CZA662

2m: 05CZA663

USB Input Tool

USB-ITN-B (2m): 06AFM380B

U-WAVE-T 连接电缆 (160mm)

02AZD790B

脚踏开关用: 02AZE140B

用于 Quickmike 和带可测力装置的千分尺 SPC 电缆

937387: SPC 电缆 (1m)

965013: SPC 电缆 (2m)

仅适用于 Quickmike 和带可测力装置的千分尺

06AFM380E: 带数据开关的 USB Input Tool (2m)

U-WAVE-T 连接电缆 (160mm)

02AZD790E

脚踏开关用: 02AZE140E

规格

	货号	型号	测量范围	分辨率	精度	测砧直径	平面度	平行度	测力
数显型(LCD) *	369-250-30	PDM-25MX	0 - 25mm	0.001mm	±4μm	ø20mm	1μm	4μm	—
	369-251-30	PDM-50MX	25 - 50mm						
	369-252-30	PDM-75MX	50 - 75mm		±6μm			6μm	
	369-253-30	PDM-100MX	75 - 100mm						
Quickmike型(LCD)	369-411	PDM-30QM	0 - 30mm	±4μm	ø14.3mm	3μm	0.5N - 2.5N 2N - 10N		
	369-412	PDM-55QM	25 - 55mm						
可调节测力的 Quickmike型(LCD)	227-221	CLM1-15DK	0 - 15mm						
	227-223	CLM2-10DKB	0 - 10mm						

* 不包括量化误差

	货号	型号	测量范围	分度值	精度	测砧直径	平面度	平行度	测力
普通型	169-201	PDM-25	0 - 25mm	0.01mm	±4μm	ø20mm	1μm	4μm	—
	169-202	PDM-50	25 - 50mm						
	169-205	PDM-75	50 - 75mm		±6μm			6μm	
	169-207	PDM-100	75 - 100mm						

* 关于 PDM-MX 的功能, 请参见 B-8 页 MDC-MX。本类型不属于防水规格。



Quickmike

Quickmike 的快速测微螺杆进给速度可达 10mm/rev 可快速测量不同形状的工件。

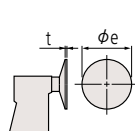
带有微调负载装量的 Quickmike

数显千分尺专用于需要恒定/低测力的测量, 如金属线, 纸和塑料/橡胶等零部件。

●关于特殊尺寸、特殊规格

我们也可以根据客户需要定制特殊尺寸、特殊规格的产品。对于可以对应的规格等内容, 请向本公司的特约店或您附近的本公司的营业课进行详细咨询。

▼特殊对应事例

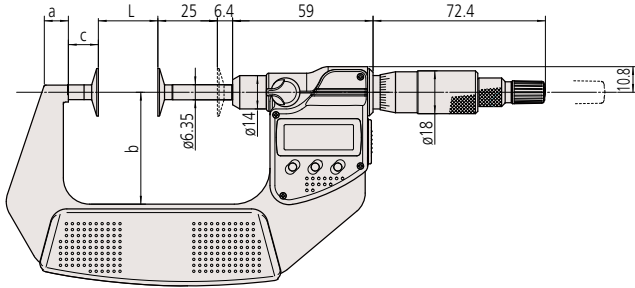


øe (mm)	t (mm)	øe (mm)	t (mm)
10	0.2~0.7	20	0.3~1.5
12		25	1.0~1.5
14		30	
16		35	
18		40	

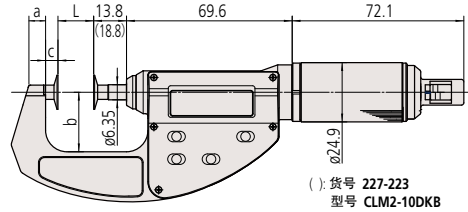
尺寸

单位: mm

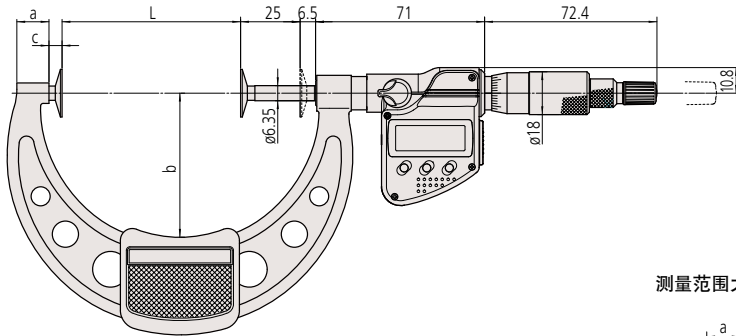
测量范围小于 75mm 数显型 PDM-25MX ~ 75MX



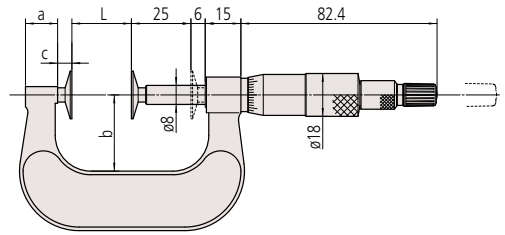
可调节测力型 CLM1-15DK, CLM2-10DKB



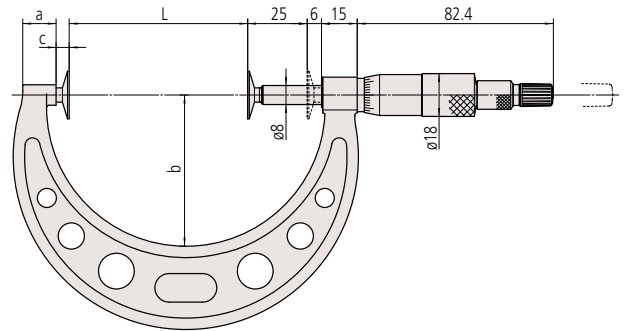
测量范围大于 75mm 数显型 PDM-100MX



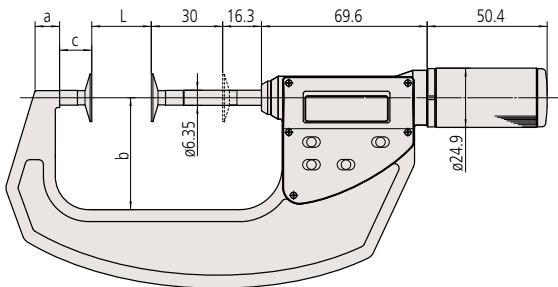
测量范围小于 50mm 普通型 PDM-25, 50



测量范围大于 50mm 普通型 PDM-75, 100



Quickmike 型 PDM-30QM, 55QM



型号	L	a	b	c
PDM-25MX	0	7	32	12.9
PDM-50MX	25	9.8	47	
PDM-75MX	50	11.2	60	
PDM-100MX	75	13.5	60	5.5
PDM-30QM	0	8.5	36	13.5
PDM-55QM	25	10.3	47	

型号	L	a	b	c
PDM-25	0		25	5.7
PDM-50	25	13.8	32	
PDM-75	50	12	49	5.5
PDM-100	75	14	63	