

数显表

S_Dial WORK

描述

NANO & NANO BLUETOOTH®

- 模拟显示
- 结构坚固
- 防水、防切削液
- 全新技术, 自定义显示菜单
- 更多功能 (最小/最大/差值, 公差, 倍率因子, 预设值, 自动关机, 等等)
- 自动唤醒及自动休眠模式 (S.I.S system), 绝对测量系统
- 最大允许误差 1.8 μm



* SIS 在第5页中描述

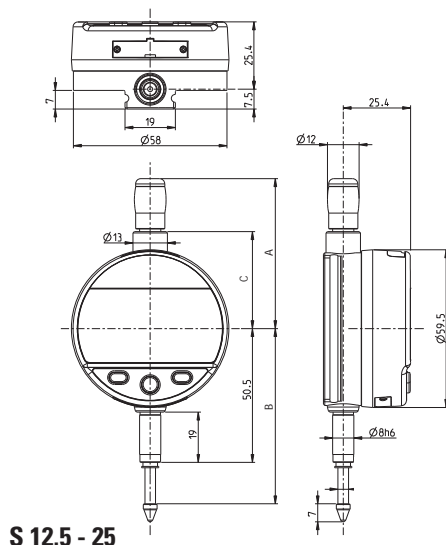


数显表

S_Dial WORK

图纸尺寸

NANO & NANO BLUETOOTH®



技术参数

		805.5306	805.5506	805.6306	805.6506
测量范围	mm	12.5	25	12.5	25
分辨率	mm	0.0001	0.0001	0.0001	0.0001
最大允许误差	μm	1.8	2.2	1.8	2.2
重复性	μm	0.5			
防护类型 ¹⁾		S			
A	mm	56.6	69.3	56.6	69.3
B	mm	66.1	79	66.1	79
C	mm	36.6	49.4	36.6	49.4
接口: Proximity/Power		USB / RS232		USB / RS232 / BLUETOOTH® Smart*	
电脑程序设置功参数		●			
出厂设定功能 (可由电脑设定菜单内容)		mm/inch, 基准 I/II, 预设值 (最大 999.999) 最小/最大/差值, 公差模式, 分辨率, 测量方向, 倍率因子, 自动或手动关机, 键盘锁			

¹⁾ S = 标准型

* 100% 与 BLUETOOTH® Smart 加密狗 981.7100 匹配
参见第6页有关国家许可证书内容

仪器配置

测力

		S 12.5	S 25
● 仪器主机			
● 内置锂电池CR2032			
● 操作手册			
● 校准证书			
标准测力	N	0.65 - 0.90	0.65 - 1.15
低测力 ²⁾	N	0.4 - 0.55	0.45 - 0.9
高测力 ²⁾	N	1.0 - 1.6	0.9 - 1.8

± 20%公差, 测杆外伸状态.

²⁾ 定制

