

# 光栅式测微仪

支持自动化仪表及专用量具的配套使用

## 575 系列 — 容栅式测微仪 / 测微头 (Digimatic 输出型) LGS-1012P

- ABSOLUTE 静电电容型编码器即使在电源关闭时也可以保持原点位置。
- 工厂车间。优秀的尘/水防护等级达到 (IP66) 防护等级。

575-303  
LGS-1012P  
**IP66**

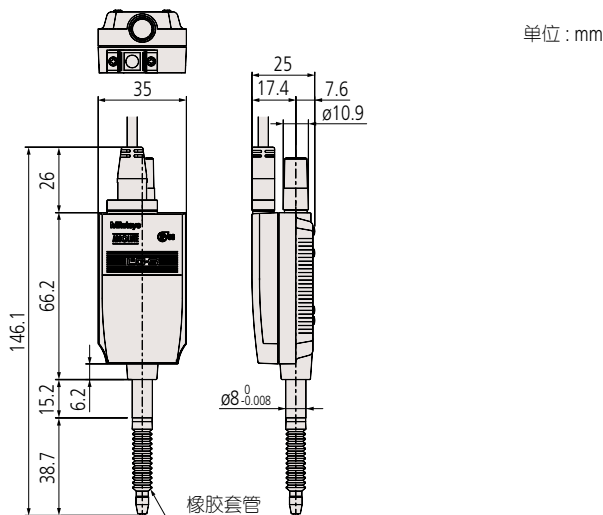


### 规格

货号	575-303	
型号	LGS-1012P	
测量范围	12.7mm	
分辨力	10 $\mu$ m	
测量精度 (20°C)	15 $\mu$ m	
量化误差	$\pm 1$	
测力	测杆朝上	1.6N 以下
	测杆水平	1.8N 以下
	测杆朝下	2N 以下
位置检出方式	静电电容型 ABSOLUTE 线性编码器	
响应速度	无限 (不适用于扫描测量)	
输出	Digimatic 输出	
重量	约 190g	
测头	$\phi 3$ mm 硬质合金 (固定螺丝: M2.5 (P=0.45) $\times$ 5) 标准测头 No.901312	
装夹套筒	$\phi 8$ mm	
轴承类型	滑动轴承	
尘/水防护等级 *	达到 IP66 防护等级 (仅测微仪)	
输出电缆长度	2m (从测微仪装置直接延伸出来)	
运行温度 (湿度) 范围	0 - 40°C (RH 20 - 80%, 无冷凝)	
存储温度 (湿度) 范围	-10 - 60°C (RH 20 - 80%, 无冷凝)	

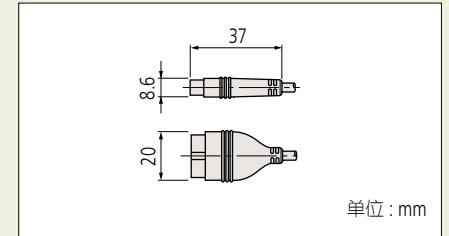
\* IP 等级是描述产品防止外来固体、灰尘和水进入的防护等级。不适用于除水以外的液体。

### 尺寸



**ABSOLUTE™** (详细信息参见 IX 页)

### 连接部



### 选件

- 橡胶套管: No.238774 (备用)
- 气动装置: No.903594
- SPC 电缆延长适配器: No.02ADF640
- 延长电缆 (0.5m): No.02ADD950
- 延长电缆 (1m): No.936937
- 延长电缆 (2m): No.965014

\* 当连接延长电缆时, 需要一个 SPC 电缆延长适配器。



参见光栅式测微仪 (C13007) 产品样本